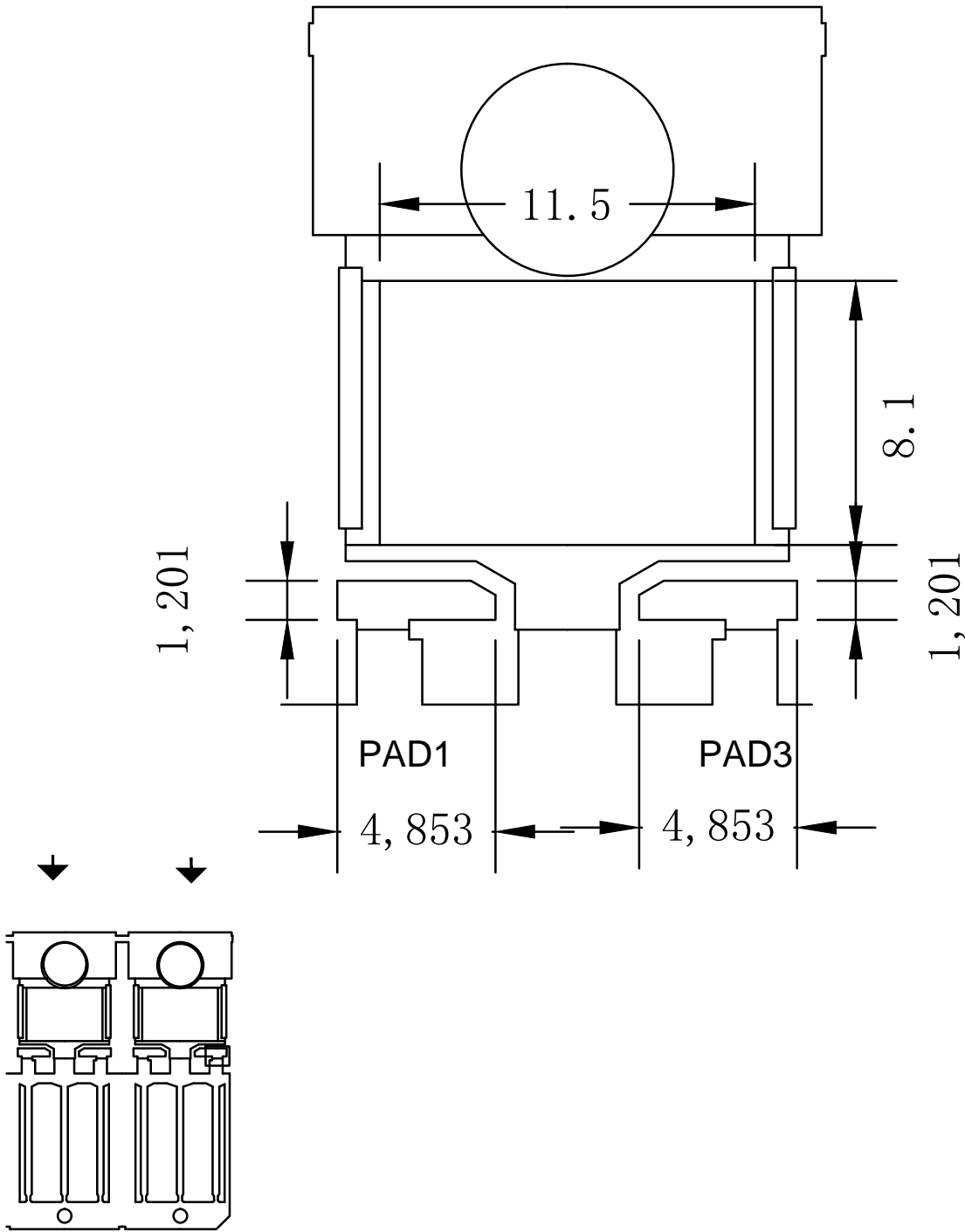


装片及键合配线图



产品信息				装片信息		键合信息		
封装形式	T0-3P			L/F型号		总焊线数		
封装品名				装片胶		Min. BPO (um)		
芯片名称						Min. BPP (um)		
					芯片大小 (um)		打线材质	
					芯片厚度 (um)		打线直径	
			划片槽 (um)		铝层厚度 (um)			
版本	年月日	变更内容	拟制	审查	批准	图号		